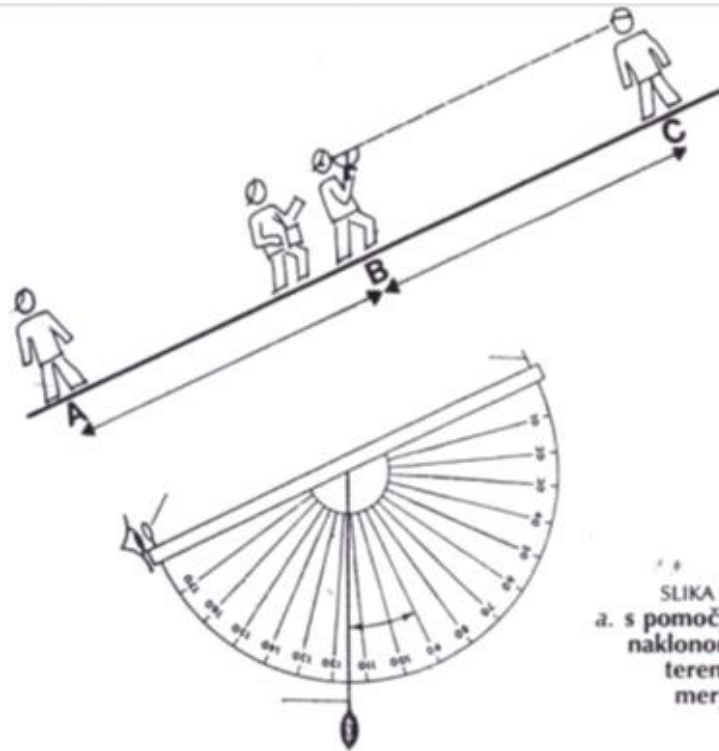
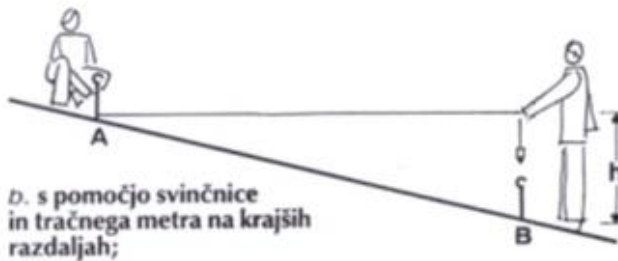


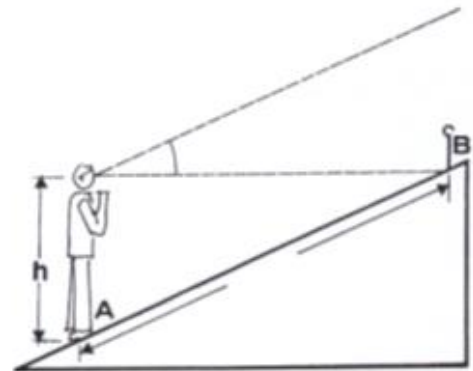
Merjenje naklona pobočja



SLIKA 7 – Merjenje nagiba
a. s pomočjo doma narejenega
naklonomera, pravičen nagib
terena je povpreček dveh
merjenj, naprej in nazaj;

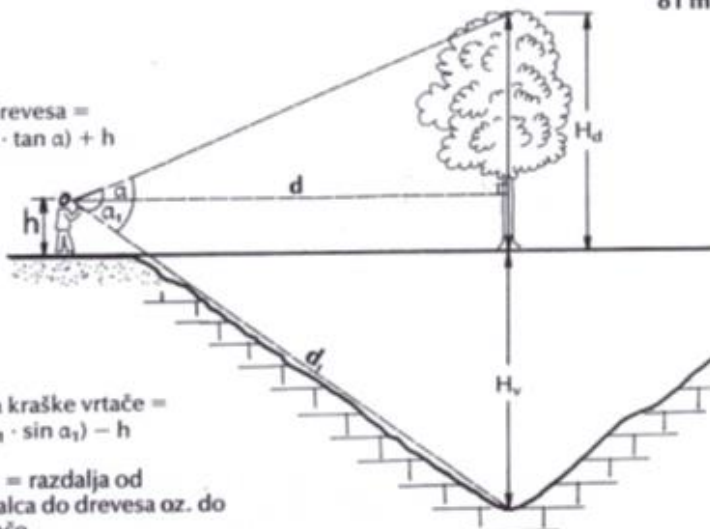


D. s pomočjo svinčnice
in tračnega metra na krajših
razdaljah;



C. s pomočjo naklonomera za večje
razdalje; če je razdalja na pobočju A–B
90 m, je njena vodoravna projekcija
81 m 56 cm ($90 \times \cos 25^\circ$), višina je dana
z višino merilca;

Višina drevesa =
 $H_d = (d \cdot \tan \alpha) + h$



Globina kraške vrtače =
 $H_v = (d_1 \cdot \sin \alpha_1) - h$

d oz. d_1 = razdalja od
opazovalca do drevesa oz. do
dna vrtače

d. merjenje višine drevesa
ali globine doline oziroma kraške
vrtače.

Vir: