

BIH TWINNING

BAZE PODATAKA ZA PODRŠKU IMPLEMENTACIJE MATURE

TERMS OF REFERENCE: BA09-IB-OT-01 RECIRCULATION "Strengthening Institutional Capacity of the Agency for Preprimary, Primary and Secondary Education"

Gašper Cankar, PhD

Sarajevo, 2013



This project is funded by the European Union
Ovaj projekat finansira Evropska unija

BAZE PODATAKA

- Šta je baza podataka?
- Hardver
- Zašto to zahtijeva našu pažnju?



Šta je baza podataka?

- Organizirana zbirka podataka
- Organizirana prema modelu koji odgovara realnosti
- Omogućava efikasno hranjenje i rukovanje podacima



Softver

- RDBMS (relational database management system)
- Konkretno: MS SQL server, MySQL, ...



Zašto to zahtijeva našu pažnju?

- Jer mora biti baza planirana prema zahtjevima njezine upotrebe
- Za efikasnost baza mora slediti procesima u realnosti

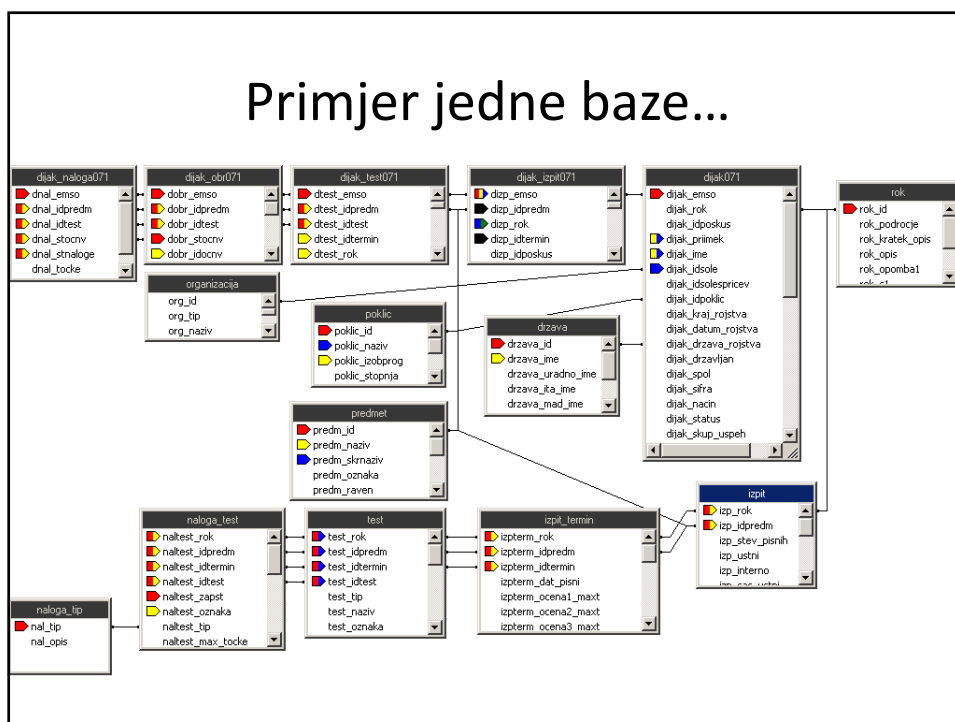
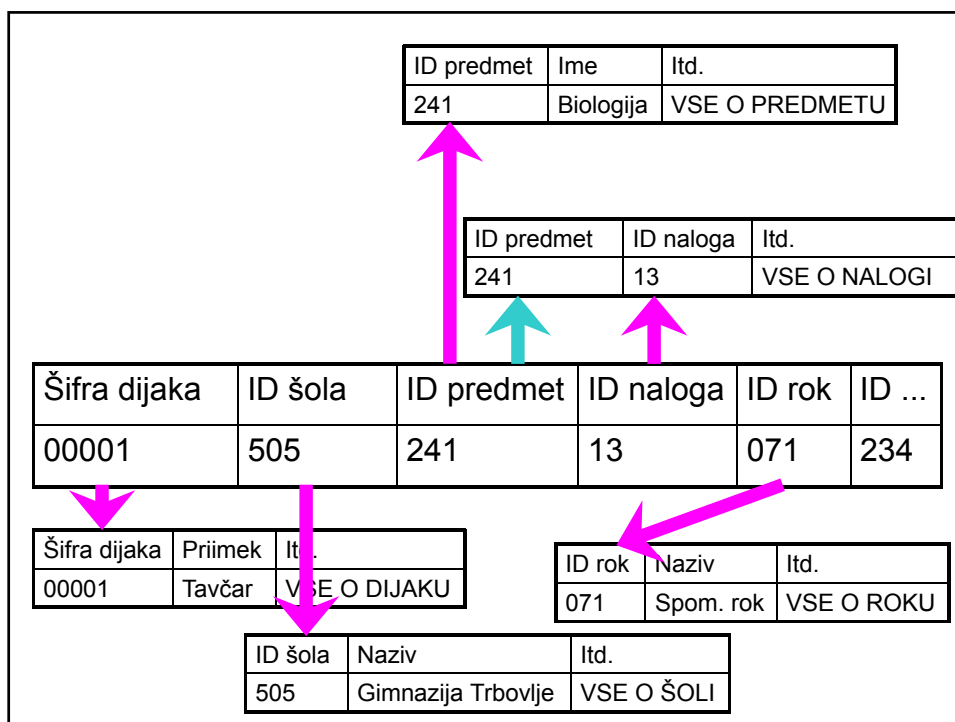


Baze podataka

	1	2	3	4	5	6	7	8	9	10	11
	dijak_emso	dijak_priimek	dijak_ime	dijak_rok	dijak_šola	dijak_predmet	št. Nalog v izpitu	ocena	naloga	možnih točk	dosežek
2	00000001	Tavčar	Ivan	Spomladanski rok	Gimnazija Trbovje	Biologija	37	4	1	2	1
3	00000001	Tavčar	Ivan	Spomladanski rok	Gimnazija Trbovje	Biologija	37	4	2	1	0
4	00000001	Tavčar	Ivan	Spomladanski rok	Gimnazija Trbovje	Biologija	37	4	3	1	1
5	00000001	Tavčar	Ivan	Spomladanski rok	Gimnazija Trbovje	Biologija	37	4	4	2	2
6	00000001	Tavčar	Ivan	Spomladanski rok	Gimnazija Trbovje	Matematika	12	5	1	6	4
7	00000001	Tavčar	Ivan	Spomladanski rok	Gimnazija Trbovje	Matematika	12	5	2	5	3
8	00000002	Jalen	Janez	Jesenski rok	Gimnazija Ledina	Slovenščina	42	3	1	3	3
9	00000002	Jalen	Janez	Jesenski rok	Gimnazija Ledina	Slovenščina	42	3	2	2	1
10	00000002	Jalen	Janez	Jesenski rok	Gimnazija Ledina	Slovenščina	42	3	3	2	0
11	00000002	Jalen	Janez	Jesenski rok	Gimnazija Ledina	Slovenščina	42	3	4	1	0

Zašto nije sve u jednoj tabeli?

- Podataka je previše
- Analize bi trajale predugo
- Veliko redundantnih podataka
- Efikasnije je imati više tabela, povezanih ključnim identifikacionim varijablama - ključevima



Hvala na pažnji!

